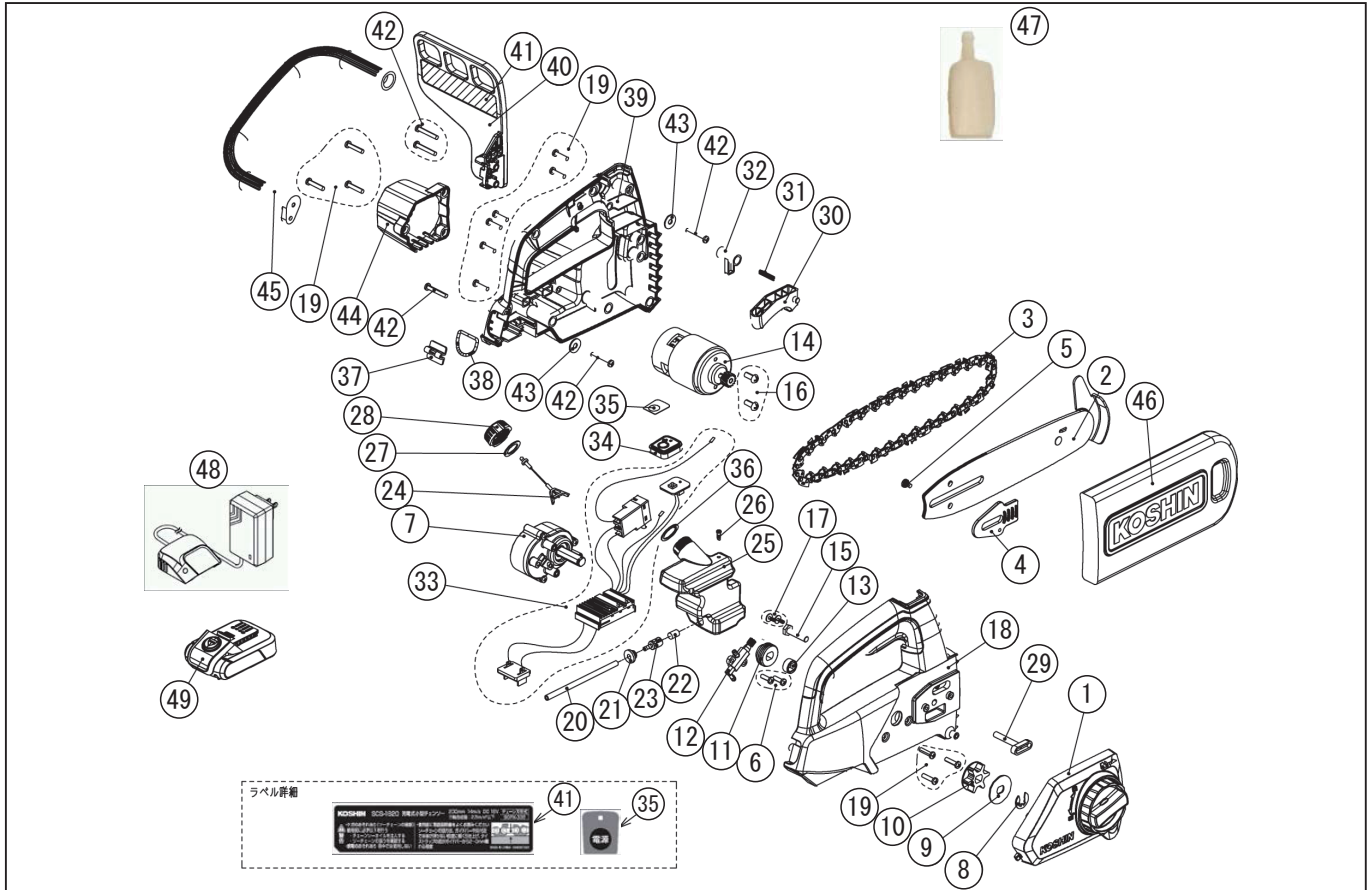


*使用個数は1台に使用している個数です。入り数ではありません
 *表示価格は部品一個あたりの税抜き小売価格です

型式名 SCS-1820-AAA-0 (056857001)

No.	部品コード	部品名	使用個数	規格・材質	単価	備考
1	056816501	SCS-1820 スプロケットカバークミ	1		2,200	
2	056094301	SCS-1820 ガード付ガイドバー	1		6,300	
3	0568583	SCS-1820 ソーチェーン	1	型式 90PX-33E	3,200	PA-435(4971770-560833)
4	056096702	SCS-1820 チェーン調整金具	1		800	
5	056096901	十字穴付きネジ	1	M4X6	100	
6	056090901	タッピングスクリュー	2	ST4.2X12	150	
7	056816701	SCS-1820 ギアボックスクミ	1		3,800	
8	056063801	SCS-3625 Eリング	1		100	
9	056063901	SCS-3625 ワッシャー	1	φ 10	100	
10	056064001	SCS-3625 スプロケット	1		150	
11	056090701	チェーンソー用ウォーギア	1		150	
12	056090601	チェーンソーオイルポンプ	1		1,400	
13	056097001	SCS-1820 ブッシュ	1		200	
14	056816901	SCS-1820 モータークミ	1		-	
15	056097301	六角ボルト	1	M6X25	100	
16	056097201	十字穴付きなべ小ネジ	2	M5X12	150	
17	056097401	十字穴付皿小ネジ	2	ST2.9X8	100	
18	056088601	SCS-1820 ハウジングR	1		2,400	
19	056076201	タッピングスクリュー	12	ST4.2X16	150	
20	056097501	SCS-1820 オイルチューブ吸入側	1		150	
21	056097601	オイルチューブ吸入側プラグ	1	NBR	150	
22	056097701	ストレーナーメッシュ	1		200	
23	056097801	ストレーナー	1		150	
24	056097901	落下防止コード	1		150	
25	056090001	SCS-1820 オイルタンク	1		700	
26	056098001	オイルタンク栓	1	NBR	100	
27	056098101	キャップパッキン	1	NBR	100	
28	056098601	SCS-1820 オイルタンクキャップ	1	ABS	200	
29	056098201	オイルチューブ吐出側	1	NBR	200	
30	056089101	SCS-1820 スイッチレバー	1	ABS	200	

□単価記入なき部品の販売は行っておりません。 □単価は予告なく変更することがあります。 □表示価格に消費税は含まれておりません。 □送料は別途料金がかかります。



型式名 SCS-1820-AAA-0 (056857001)

*使用個数は1台に使用している個数です。入り数ではありません
*表示価格は部品一個あたりの税抜き小売価格です

No.	部品コード	部品名	使用個数	規格・材質	単価	備考
31	056098301	SCS-1820 ロック解除ボタンスプリング	1		100	
32	056089001	SCS-1820 ロック解除ボタン	1	ABS	250	
33	056817001	SCS-1820 基板クミ	1		5,650	
34	056089401	SCS-1820 電源スイッチ	1	ABS	150	
35	056087401	SCS-1820 スイッチラベル	1		200	
36	056098701	Oリング	1	17.8X2.4	100	
37	056090101	SCS-1820 吊り金具ベース	1		350	
38	056090401	SCS-1820 吊り金具	1		250	
39	056088501	SCS-1820 ハウジングL	1		2,100	
40	056088901	SCS-1820 フロントハンドガード	1		700	
41	056087201	SCS-1820 名称ラベル	1		200	
42	056061201	タッピングネジ	5	4.2X25	100	
43	056098401	ワッシャー	2	M5	100	
44	056088801	SCS-1820 モーターカバー	1		450	
45	056089201	SCS-1820 サイドハンドル	1		850	
46	056090801	SCS-1820 チェーンケース	1		250	
47	056051001	SCS-3625 チェーンオイル	1		-	
48	0568572	18V 急速充電器IIクミ	1		3,300	PA-430(4971770-560727)
49	0568515	18V 2.0AH バッテリーパッククミ	1		6,600	PA-332(4971770-560154)
	056087502	SCS-1820 取扱説明書	1		500	